

Технический паспорт ТЕХНИЧЕСКОЕ ОПИСАНИЕ :

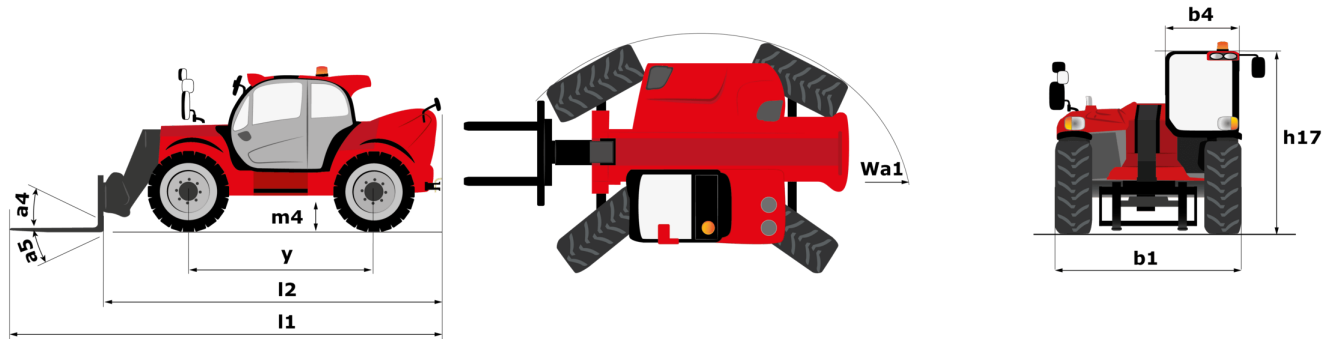
# **МНТ-Х 10200 СТЗА**

---



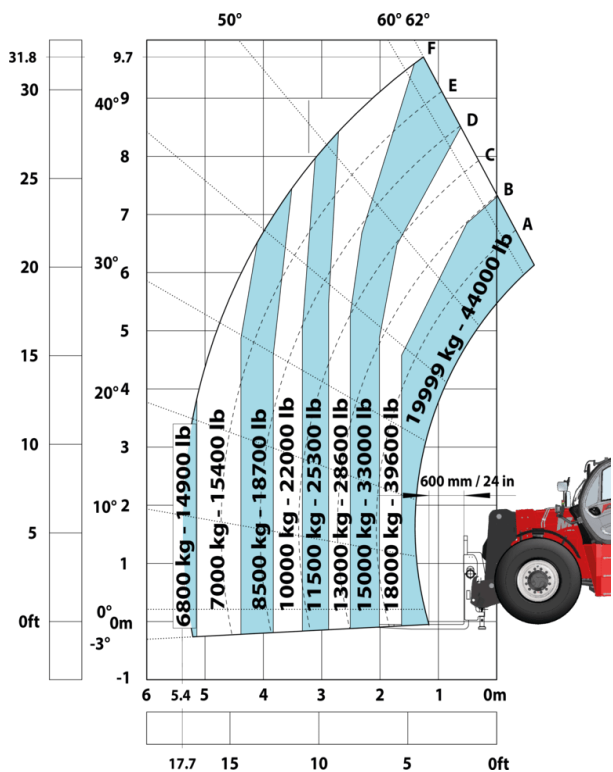
Грузоподъемность		Метрический
Номинальная грузоподъемность		19999 kg
Центр тяжести груза	c	600 mm
Максимальная высота подъема		9.70 m
Максимальный вылет		5.40 m
Вес и размеры		
Общая длина	l1	7.90 m
Ненагруженный вес (с вилочным захватом)		26850 kg
Дорожный просвет	m4	0.41 m
Колесная база	y	3.75 m
Длина до основания вилок	l2	6.70 m
Общая ширина	b1	2.58 m
Общая высота	h17	2.98 m
Общая ширина кабины	b4	0.95 m
Угол опрокидывания ковша	a5	103 °
Угол опрокидывания	a4	14 °
Радиус поворота (снаружи колеса)	Wa1	5.60 m
Длина вилок / Ширина вилок / Секция вилок	l / e / s	1200 mm x 200 mm / 80 mm
Регулятор выравнивания рамы	a9	10 °
Шины		
Стандартные шины		16.00 R25
Количество передних колес / задних колес		2 / 2
Ведущие колеса (передние / задние)		2 / 2
Режим рулевого управления		2 ведущих колеса, 4 ведущих колеса, Крабовый ход
Двигатель		
Бренд двигателя		Yanmar
Экологический класс двигателя		Stage IIIA
Модель двигателя		4TN107TF6SMU2
Количество цилиндров / Объем цилиндров		4 - 4567 cm³
Номинальная мощность двигателя / Мощность (кВт)		211 Hp / 155 kW
Максимальный крутящий момент / Крутящий момент двигателя		805 Nm@1500 rpm
Система охлаждения двигателя		Вода
Количество батарей		2
Батарея / Емкость аккумулятора		12 V / 120 Ah
Тяговое усилие		18140 daN
Трансмиссия		
Тип трансмиссии		Гидростатическая
Количество передач (вперед / назад)		2 / 2
Максимальная скорость передвижения		25 km/h
Стояночный тормоз		Автоматический негативный стояночный тормоз
Рабочий тормоз		Погруженные в масло многодисковые тормоза на передней и задней оси
Преодолеваемый уклон – с грузом / без груза		58.90 % / 30.50 %
Гидравлика		
Тип гидравлического насоса		Аксиально-поршневой насос с переменной подачей
Гидравлический поток - Гидравлическое давление		275 l/min - 350 bar
Заправочные емкости		
Масло двигателя		13 l
Гидравлическая жидкость		290 l
Емкость топливного бака		315 l
Шум и вибрация		
Уровень шума в кабине (LpA)		75 dB
Звуковая мощность (LwA)		109 dB
Вибрация на руки оператора		< 2.50 m/s²
Разное		
Безопасность кабины (сертификат)		Кабина ROPS - FOPS Уровень 2
Органы управления		JSM
Система распознавания навесного оборудования (E-Reco)		Стандартный

# MHT-X 10200 ST3A - габаритный чертёж

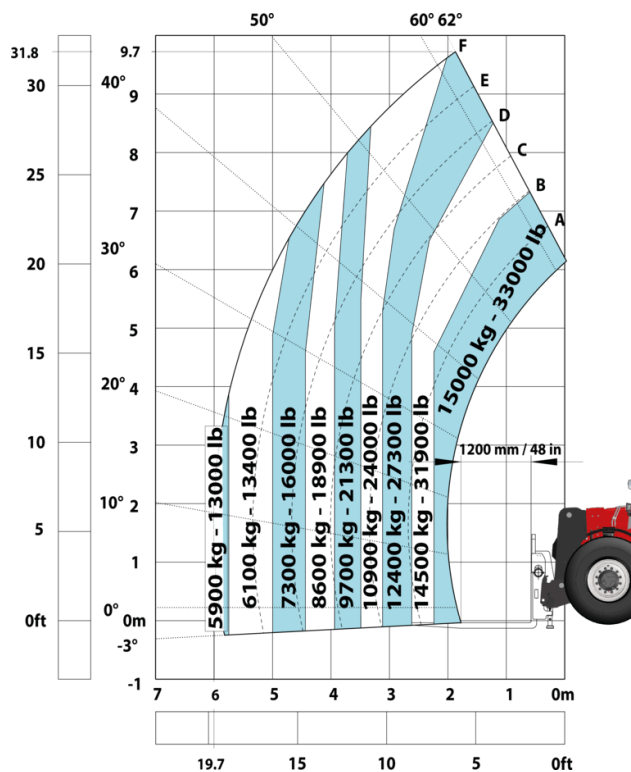


## MHT-X 10200 ST3A - Диаграмма нагрузки

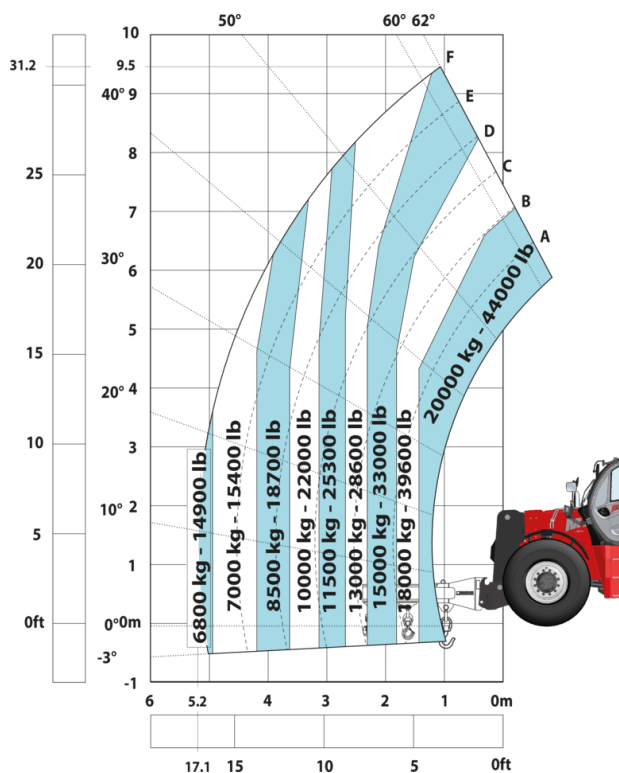
Машина на колесах с вилами LC 600 мм, метрическая система мер



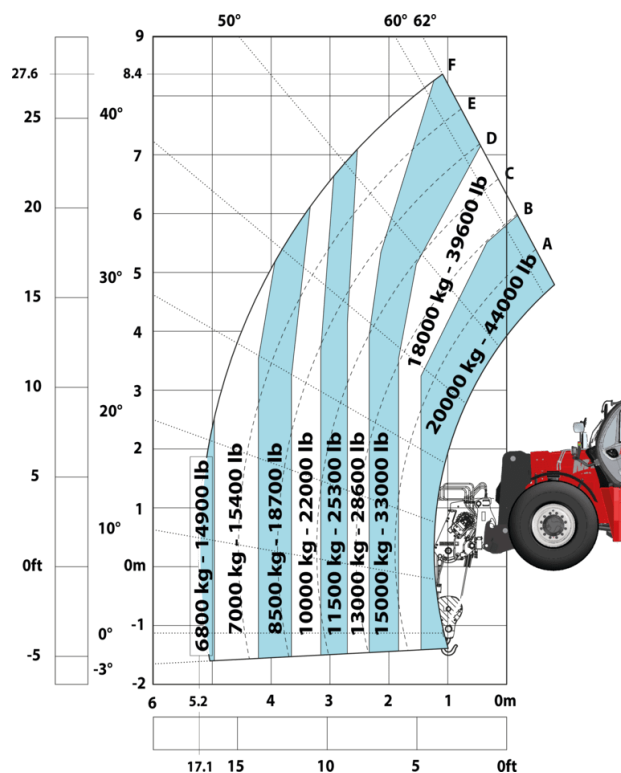
Машина на колесах с вилами LC 1200 мм, метрическая система мер



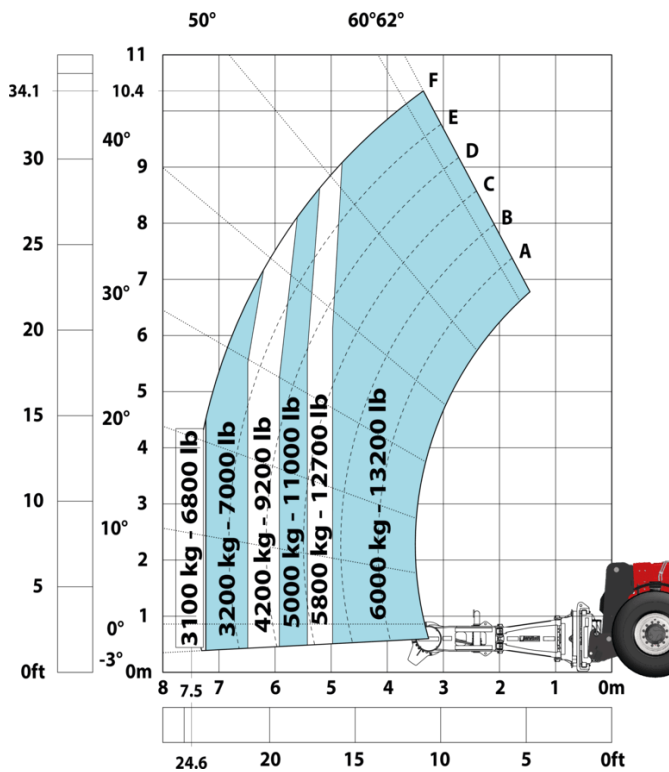
Машина на колесах с краном с 3-мя крюками 20000кг, метрическая система мер



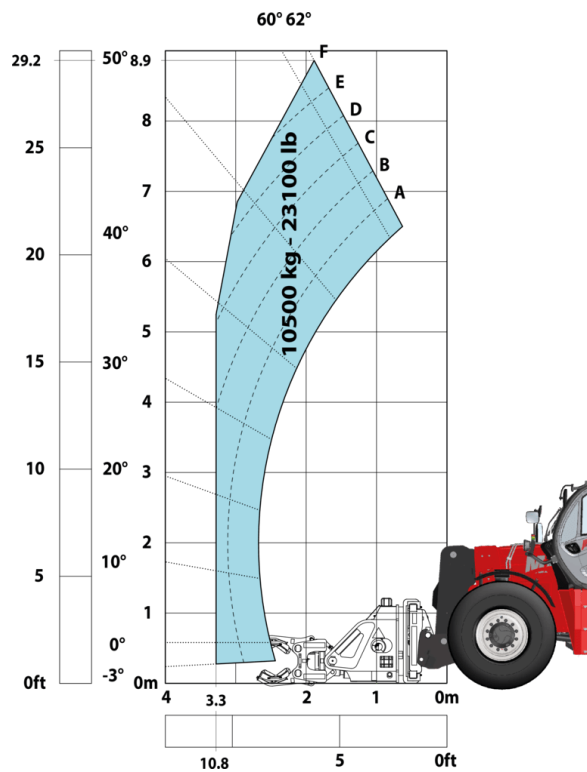
Машина на колесах с лебедкой 20000кг, метрическая система мер



Машина на колесах с захватом для шин ТН 57, метрическая система мер



Машина на колесах с захватом для цилиндров СН 10, метрическая система мер





Siège Social  
430 rue de l'Aubinière - 44150 Ancenis Cedex - France  
Tel: +33(0)2 40 09 10 11 - Fax: +33 (0)2 40 09 10 97  
[www.manitou.com](http://www.manitou.com)



В данном проспекте описана стандартная комплектация и различные опции для техники Manitou, которые могут отличаться в зависимости от типа конкретного оборудования. Погрузчики, описанные в проспекте, могут быть в стандартной комплектации, иметь или не иметь возможность установки дополнительных опций в зависимости от версии. Manitou оставляет за собой право изменять спецификации, описанные в данном проспекте, в любое время без предварительного уведомления. Производитель не связан обязательствами по данным спецификациям. Для получения дополнительной информации обращайтесь к Вашему дилеру Manitou. Документ не имеет договорной силы. Описание продукции может отличаться от актуального. Лист доступных опций не ограничен данными в проспекте. Логотипы и фирменные изображения компании являются собственностью Manitou. Запрещается их полное или частичное воспроизведение без разрешения компании Manitou. Все права защищены. Фотографии и диаграммы, содержащиеся в проспекте, даны исключительно для информации. MANITOU BF SA, акционерное общество с административным советом; уставной капитал: 39 668 399 евро; регистрационный номер 857 802 508 в Реестре коммерсантов и обществ г. Нанта